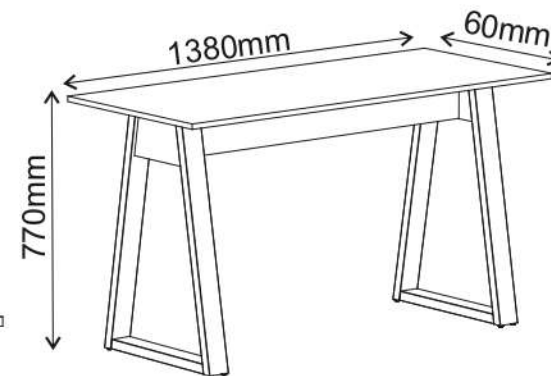
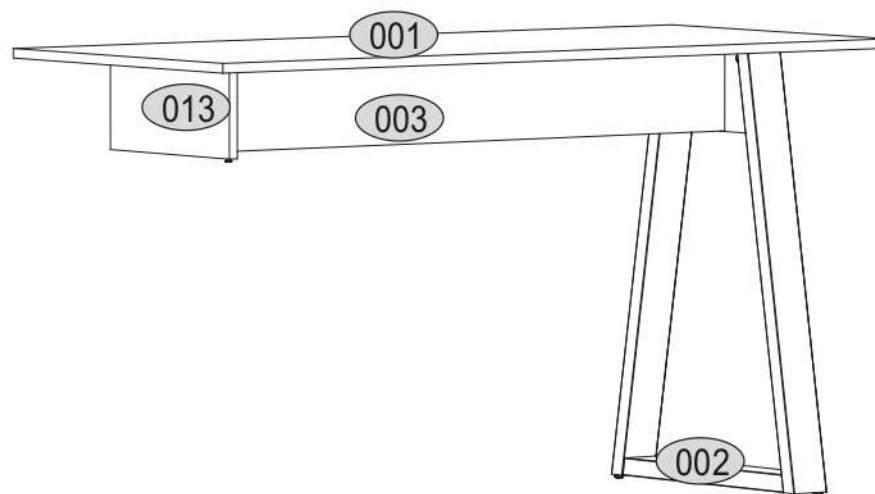
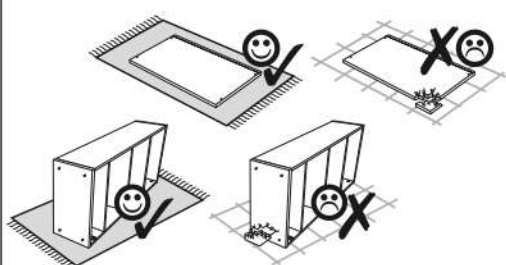
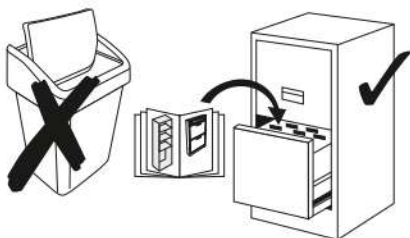




NEPU









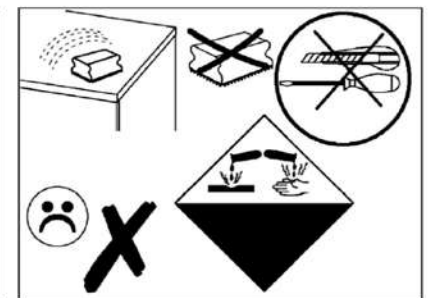
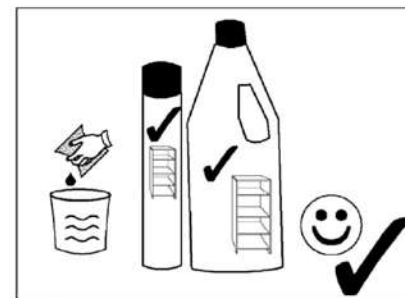
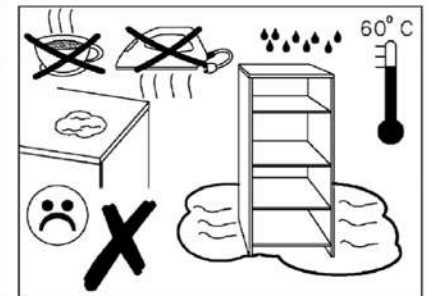
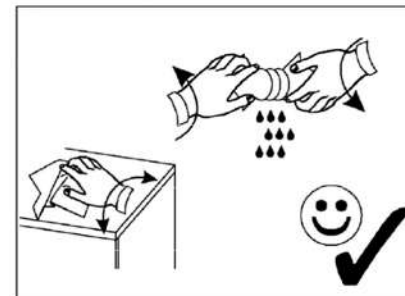
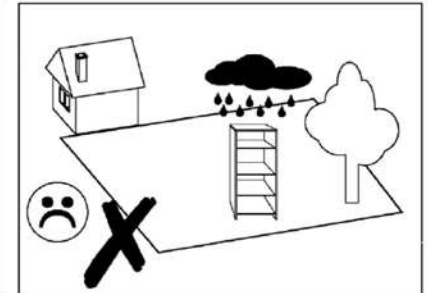
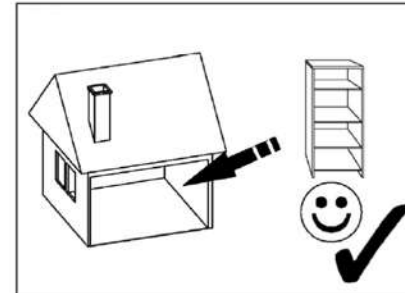
| KÓD | DIMENZIÓ | | | | CSOMAG |
|-------------|----------|------|-----|---|--------|
| 001 | 1380 | 600 | 16 | 1 | 1/1 |
| 003 | 149 | 1136 | 16 | 1 | 1/1 |
| 013 | 150 | 340 | 16 | 1 | 1/1 |
| 002 | 760 | 70 | 510 | 1 | 1/1 |
| KIEGÉSZÍTŐK | | | | 1 | 1/1 |

ASZTALLÁB

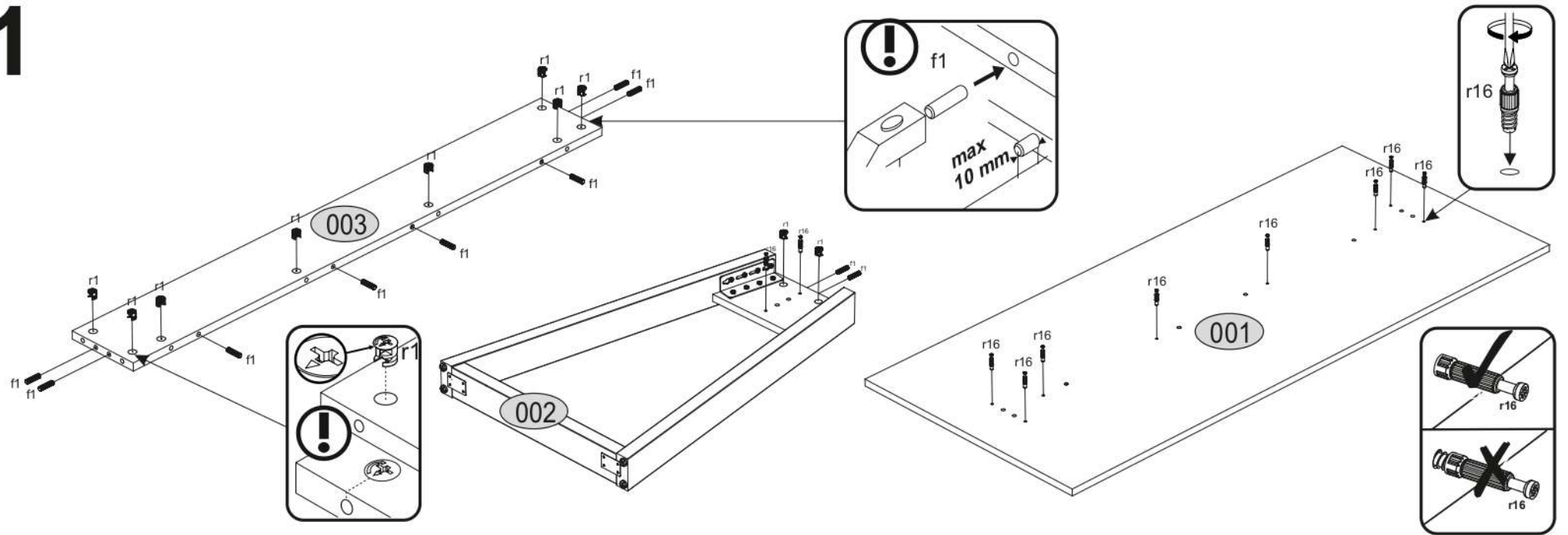
| KÓD | DIMENZIÓ | | | | CSOMAG |
|-----|----------|----|-----|---|--------|
| 002 | 760 | 70 | 510 | 1 | 1/1 |



| | | | |
|--|--|---|---|
| <p>x12 f1</p> <p>Ø8x30mm</p>  | <p>x12 r16</p>  | <p>x12 r1</p>  | <p>x12 s2</p>  |
| <p>x3 e1</p> <p>Ø7x50mm</p>  | <p>x3 s1</p>  | <p>x1 s4</p>  | <p>x1 z1</p>  |

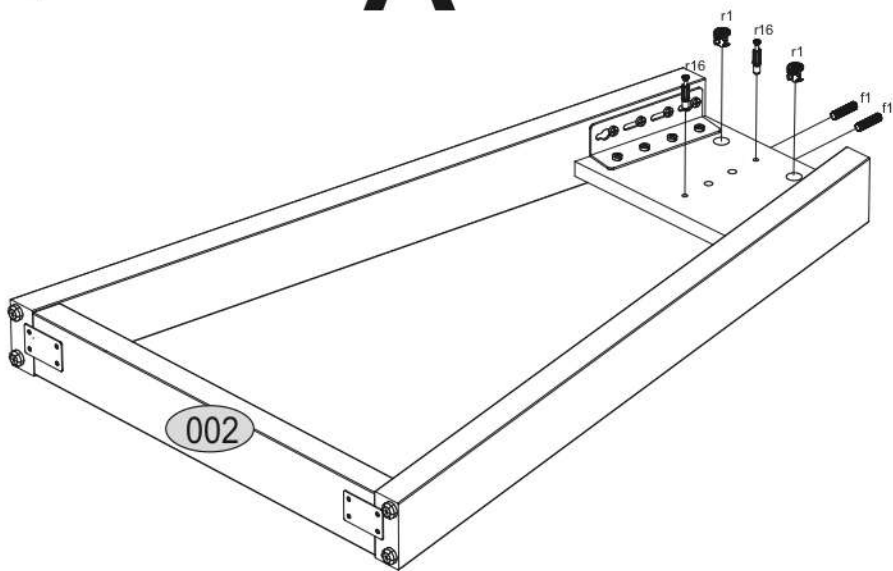


1



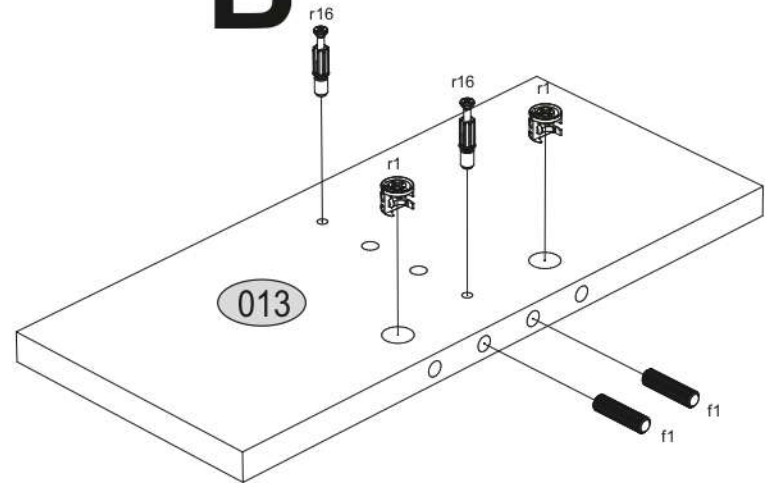
2

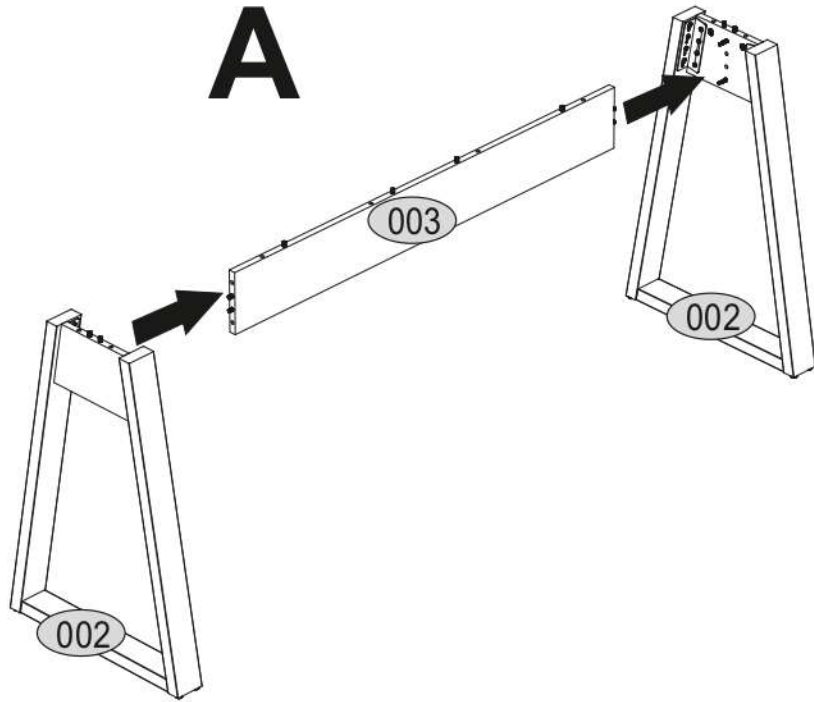
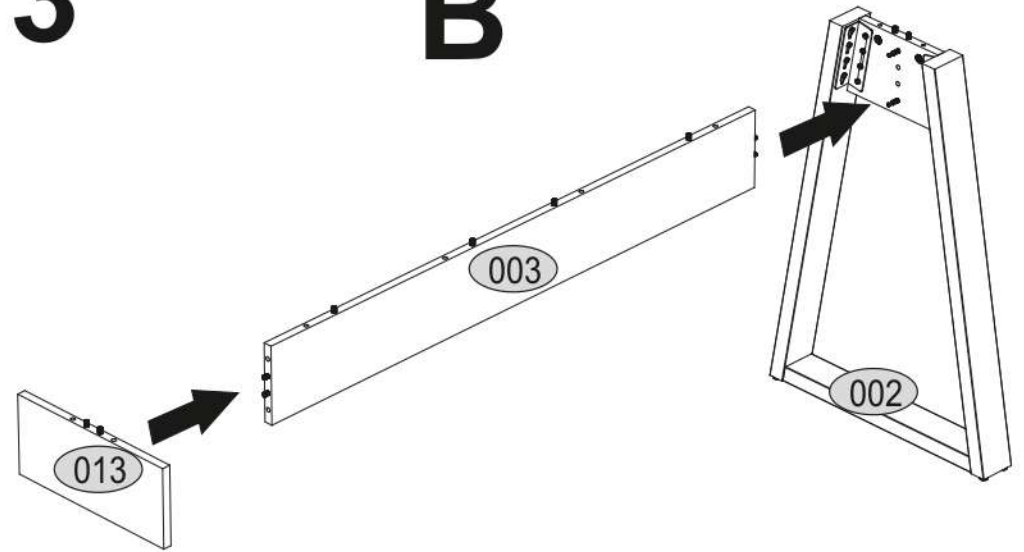
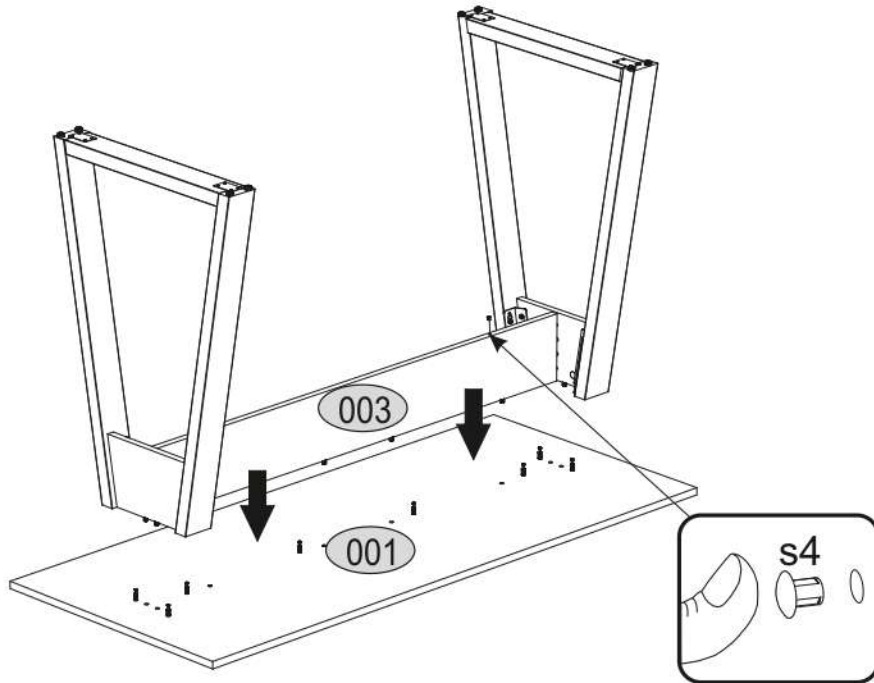
A



2

B



3**A****3****B****4****4**